



artigliO 50

artigliO 55



30"





El **ARTIGLIO 50** y el **ARTIGLIO 55** son una evolución de la desmontadora de neumáticos automática a la cual se aplicó la tecnología “leva la leva”. Ideales para ruedas de automóviles, SUV y vehículos comerciales de hasta **30”**. Gracias a la tecnología “LEVA LA LEVA” se ha eliminado decisivamente el cansancio físico y el riesgo derivado de llantas y neumáticos que han sido dañados -especialmente aquellos delicados o difíciles- y reduciendo notable y simultáneamente los tiempos de trabajo en todos los tipos de ruedas de diseño reciente (desde los low profile a todos los run flat). Sucesivamente, el atento diseño de cada uno de los componentes ha permitido obtener un equipo de **dimensiones reducidas y ergonómico** (gracias a las alturas de trabajo y al posicionamiento de los mandos), introduciendo nuevos estándares tales como el **grupo destalonador monobrazo** giratorio en la medida de 180° o el concepto “Easy To Fit” para efectuar un mantenimiento rápido y eficaz. Otro salto hacia adelante para quién en los últimos 50 años no sólo ha invertido en las ideas propias sino que además las ha concretado.

El modelo **Artiglio 55** surge para la utilización en movimiento con la máxima ergonomía y eficiencia: se trabaja en el exterior de la camioneta, con la desmontadora de neumáticos apoyada de modo estable e el terreno gracias al traslado asistido neumáticamente.

*O **ARTIGLIO 50** e o **ARTIGLIO 55** são uma evolução do desmonta pneus automático em que foi aplicada a tecnologia “leva la leva”. Ideais para rodas de veículos, SUVs e veículos comerciais até **30”**. Graças à alta tecnologia “**LEVA LA LEVA**” foi total e definitivamente eliminado o esforço físico e o risco de causar danos em jantes e pneus particularmente delicados ou difíceis, com a simultânea redução dos tempos de trabalho em todos os tipos de rodas de recente concepção (dos pneus Low Profile a todos os Run Flat). Para além disso, o projecto cuidadoso de cada componente permitiu obter um equipamento com **dimensões reduzidas e ergonómico**, graças às alturas de trabalho e à localização dos comandos, introduzindo novos padrões, tais como o **grupo descolador monobrazo** rotativo de 180° ou o conceito “Easy To Fit” para uma manutenção rápida e eficaz. Mais um passo avante para quem, há 50 anos, investe nas suas ideias e as realiza. O modelo **Artiglio 55** foi criado para o uso móvel conjugado com ergonomia e eficiência máxima: opera-se a partir do exterior do furgão, com o desmonta pneus firmemente apoiado ao solo, graças ao movimento assistido pneumáticamente.*

ARTIGLIO 50

ARTIGLIO 55



1 Grupo destalonador monobrazo automático giratorio en la medida de 180° (Patent Pending): preciso, repetitivo y rápido durante la aplicación del procedimiento de destalonadura en ambos lados. **1** Grupo descolador monobrazo automático rotativo de 180° (Patent Pending): preciso, repetitivo e rápido para o procedimento de descolagem nos 2 flancos.



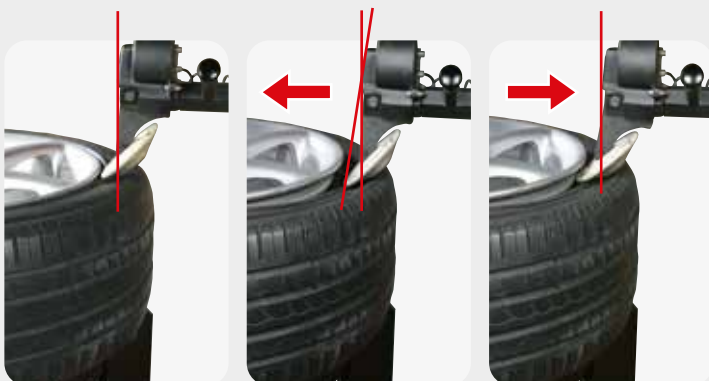
2 Consola de mandos

2 Consolas de comandos

- Nuevo grupo destalonador
- Novo grupo descolador

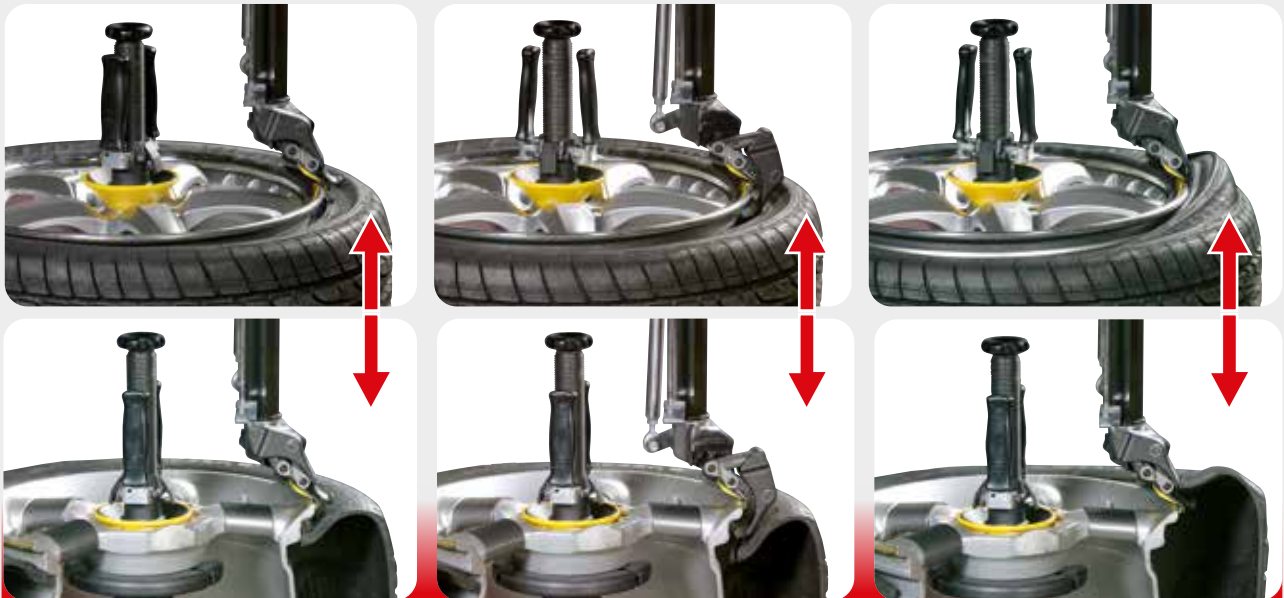
● Movimiento de apertura lateral de accionamiento neumático que permite posicionar el brazo en el lado inferior.

● Movimento de abertura lateral com accionamento pneumático para permitir o posicionamento do braço no flanco inferior.



3 Nuevo sistema de penetración controlada que permite la destalonadura de aquellas ruedas que ofrecen particular dificultad (Patent Pending).

3 Novo sistema de penetração controlada que permite a descolagem das rodas mais difíceis (Patent Pending).



Procedimiento de desmontaje del talón superior - Procedimento de desmontagem do talão superior

Grupo cabezal: ④ El procedimiento de desmontaje mantiene sin variaciones los movimientos de trabajo, eliminando de modo definitivo el esfuerzo físico del operador gracias a la tecnología “Leva la leva” aplicada a la torreta (Patent Pending). ④ El procedimiento de montaje mantiene invariables los movimientos, la practicidad y la velocidad de ejecución.

Grupo da cabeça: ④ para o procedimento de desmontagem são mantidos inalterados os movimentos de trabalho, eliminando definitivamente o esforço físico do operador graças à tecnologia “Leva la leva” aplicada à torre (Patent Pending) ④ para o procedimento de montagem são mantidos inalterados os movimentos, a praticidade e a velocidade de execução.



- Procedimiento estándar de desmontaje del talón inferior con torreta.
- *Procedimento padrão de desmontagem do talão inferior com torre.*



- Procedimiento rápido de desmontaje del talón inferior mediante disco destalonador (especialmente indicado para lados duros).
- *Procedimento rápido com disco descolador (indicado principalmente para flancos duros) para a desmontagem do talão inferior.*



ARTI9LIO 50

ARTI9LIO 55

Montaje del talón superior - *Montagem do talão superior*



- Con pinza
- *Com pinça*



- Con prensa talón (accesorio bajo pedido)
- *Com dispositivo de pressionar talões (acessório a pedido)*



- Con mordaza basculante (accesorio bajo pedido)
- *Com garra basculante (acessório a pedido)*



- 5 Autocentrante de fijación axial. Permite el bloqueo rápido y seguro de la rueda, además de la destalonadura de ambos lados de la misma en una sola toma (sin necesidad de hacer girar la rueda).
- 5 *Autocentrante com montagem axial para bloquear a roda de maneira segura e rápida, permitindo a descolagem de ambos os flancos bloqueando a roda uma só vez (sem a necessidade de girá-la).*



- Motorización con sistema inteligente convertidor: el par correcto a la velocidad adecuada (7/18 RPM).
- *Motorização com sistema inteligente mediante inversor: o binário certo à velocidade certa (7/18 RPM).*



- Altura de trabajo de la máquina proyectada para obtener una perfecta ergonomía en los movimientos de todos los tipos de ruedas: ideal para todos los operadores.
- *Altura de trabalho da máquina estudada para proporcionar uma perfeita ergonomia nos movimentos com todos os tipos de rodas: Ideal para todos os operadores.*

** excepto en caso de llantas de canal invertido - exceção para jantes com canal invertido*

- Anillo porta grasa regulable
- Anel porta-massa regulável



- Todos los mandos que gobiernan los movimientos de la máquina se encuentran en posiciones ergonómicas para el operador.
- *Todos os comandos que controlam os movimentos da máquina situam-se em posições ergonómicas para o operador.*



EQUIPAMIENTO DE SERIE EQUIPAMENTO DE SÉRIE



ACCESORIOS BAJO PEDIDO - ACESSÓRIOS A PEDIDO



Kit llantas furgón
Kit para jantes de furgonetas



Brida universal para llantas sin agujero central
Flange universal para jantes cegas



Brida para ruedas de canal invertido
Flange para rodas com canal invertido



Kit para ruedas Pax System
Kit para rodas Pax System



Kit cámara + Inflatron (puede pedirse sólo con la máquina A50)
Kit com telecâmara + inflatron (pode ser encomendado solamente com a máquina A50)



Kit entalonadura rápida: TI System A50
Kit de colagem rápida: TI system A50



Elevador ergonómico. Permite posicionar fácilmente todas las ruedas en el autocentrante (accesorio bajo pedido, solamente A50).
Elevador ergonómico para posicionar com facilidade todas as rodas no autocentrante (acessório a pedido, unicamente A50).

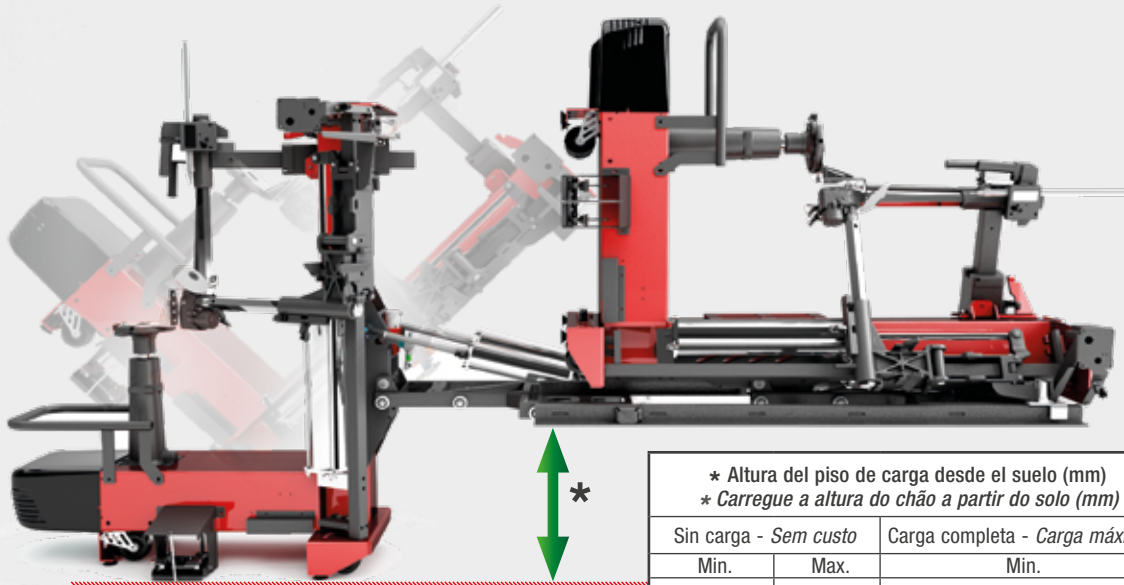
Movimiento de la desmontadora de neumáticos **asistido neumáticamente**. No es necesario esfuerzo ni mucho tiempo para sacar y volver a poner **rápidamente** la desmontadora de neumáticos de la furgoneta.

Movimento do desmonta pneus assistido pneumáticamente. Sem qualquer fadiga e maior rapidez para retirar e voltar a introducir o desmonta pneus no furgão.



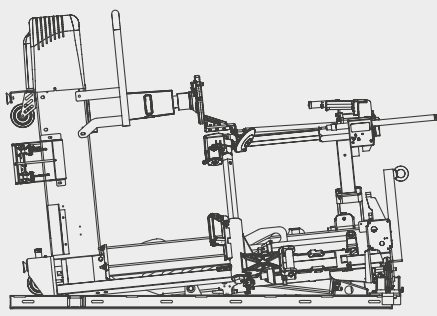
Capacidad mínima del alternador vehículo 150 A (recomendado 180 A)

Capacidade mínima do alternador veículo 150 A (recomendado 180 A)

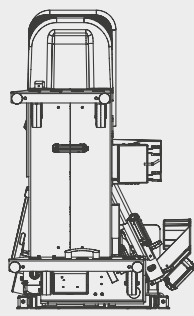


* Altura del piso de carga desde el suelo (mm)
* Carregue a altura do chão a partir do solo (mm)

Sin carga - Sem custo		Carga completa - Carga máxima
Min.	Max.	Min.
540	600	450



A



B

H

Dimensiones total ARTIGLIO 55

- Longitud máxima (A): 1807 mm
- Anchura máxima (B): 821 mm
- Altura máxima (H): 1249 mm

Dimensões totais ARTIGLIO 55

- Comprimento máximo (A): 1807 mm
- Largura máxima (B): 821 mm
- Altura máxima (H): 1249 mm

DATOS TÉCNICOS ARTIGLIO 50 / ARTIGLIO 55

rango de dimensiones rueda

diámetro llanta	entre 12" y 30"
diámetro máx. neumático	1200 mm (47")
anchura máxima del neumático	15" (desde el plano de apoyo rueda)
neumáticos tratables	convencionales, Low Profile y Run Flat

autocentrante

bloqueo	mecánico/manual
motorización	convertidor mecánico de dos velocidades
par de rotación	1100 Nm
velocidad de rotación	7-18 rpm

destalonadora

campo máximo de destalonadura	670 mm
carrera destalonadora	540 mm
fuerza destalonadora	7600 N

carga/descarga rueda

accionamiento	accionamiento
peso máx. rueda	85 Kg

alimentación

eléctrica 1 Ph	230V-0,75 kW - 50Hz/60 Hz
eléctrica 1 Ph (alternativa)	110V-0,75 kW - 50Hz/60 Hz
neumática de servicio	8 bares (minima)
peso	310 kg (con elevador)

DADOS TÉCNICOS ARTIGLIO 50 / ARTIGLIO 55

faixas de dimensões da roda

diámetro da jante	de 12" a 30"
diámetro máx. do pneu	1200 mm (47")
largura máxima do pneu	15" (em relação à superfície apoio roda)

pneus que podem ser tratados	convencionais, Low Profile e Run Flat
------------------------------	---------------------------------------

autocentrante

bloqueio	mecánico/manual
motorização	convertidor mecánico de dos velocidades
binário de rotação	1100 Nm
velocidade de rotação	7-18 rpm

descolador

campo máximo de descolagem	670 mm
excursão do descolador	540 mm
força do descolador	7600 N

carga/descarga da roda

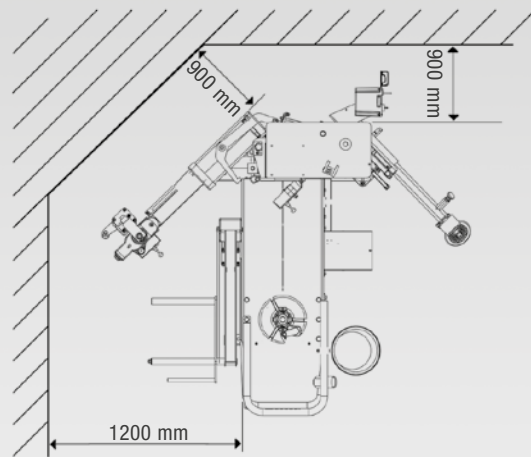
accionamento	pneumático
peso máx. da roda	85 Kg

alimentação

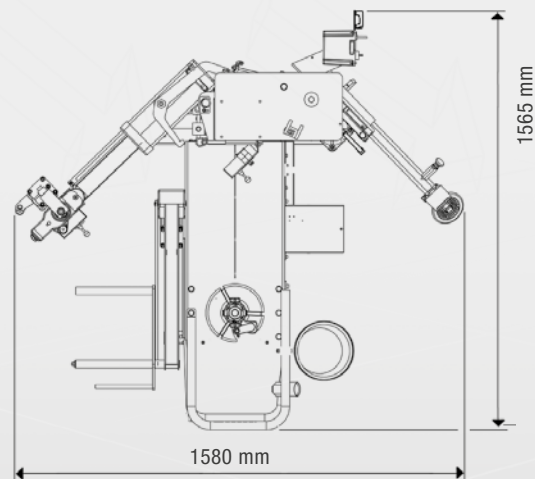
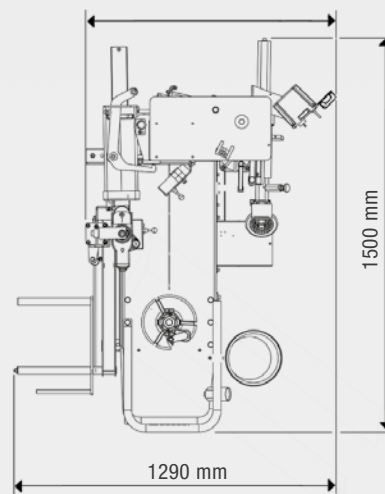
eléctrica 1 Ph	230V-0,75 kW - 50Hz/60 Hz
eléctrica 1 Ph (alternativa)	110V-0,75 kW - 50Hz/60 Hz
pneumática de trabalho	8 bar (minima)
peso	310 kg (com elevador)

DIMENSIONES TOTAL ARTIGLIO 50

DIMENSÕES TOTAIS ARTIGLIO 50



955 mm



Las fotografías, las características y los datos técnicos no son vinculantes. La empresa se reserva el derecho de modificarlas en cualquier momento.
As fotografias, as características e os dados técnicos não são vinculantes, podem ser modificados sem prévio aviso Cod./ Code DPCG000673D - 01/2024

Per aiutare il pianeta ottimizzando il consumo di carta, i nostri cataloghi sono consultabili sul sito www.corghi.com. Una stampa responsabile aiuta a preservare l'ambiente.
To protect the planet and reduce paper usage, our catalogues are viewable online at the website www.corghi.com. Printing responsibly contributes to saving the environment.



NEXION SPA - www.corghi.com - info@corghi.com

