

NEW

TEST AND GARAGE EQUIPMENT



LEVER-LESS & Contact-Less
Technologies

HYDRAULIC Power

AUTOMATIC *



Ver el video.
Assista ao vídeo.



M 1032 DIAMOND A

***: Con ciclo de desmontaje AUTOMÁTICO!**
***: Com ciclo AUTOMÁTICO de desmontagem!**

HPA
Faip



Innovadora desmontadora de neumáticos
súper-automática de **accionamiento**
hidráulico para llantas de hasta 32"

Inovador desmonta pneus super
automático de **accionamento** **hidráulico**
para jantes até a 32"

M 1032 Series



Características generales

- La desmontadora de neumáticos M 1032 permite operar con máxima seguridad** sobre cualquier tipo de rueda en vehículos de transporte liviano de **13" a 32"**, sin entrar en contacto jamás con la llanta.
- La creciente difusión de las llantas de aleación, cromadas y pintadas demanda que **NUNCA** se toque la llanta, **NI** siquiera con protecciones de plástico.
- La preselección del diámetro de la llanta, con la consiguiente posición automática de la rueda con respecto al **revolver automático** y el movimiento coordinado entre el eje de la rueda y el revolver, garantizan una gran facilidad de trabajo y una excelente precisión.
- En la versión **DIAMOND A** el desmontaje se efectúa mediante un **automatismo** y el operador simplemente controla el trabajo sin esfuerzo. Las operaciones de destalonadura y desmontaje del neumático están automatizadas y respetan un programa eficiente para cualquier tipo de rueda.



Características gerais

- O desmonta pneus M 1032 permite de operar com a máxima segurança** em qualquer tipo de roda para veículos de transporte ligeiro de **13" a 32"**, sem nunca entrar em contato com a jante.
- A crescente utilização de jantes de liga leve, cromadas e repintadas, obrigam a **NUNCA** entrar em contato com a jante **NEM** mesmo com as proteções de plástico. A pré-seleção do diâmetro da jante, com o consequente posicionamento automático da roda em relação ao **revolver automático** e o movimento coordenado entre o eixo da roda e o revolver, asseguram grande facilidade de trabalho e excelente precisão.
- Na versão **DIAMOND A** as operações de desmontagem ocorrem mediante um mecanismo **automático** que permite ao operador simplesmente observar o trabalho sem qualquer esforço. As operações de descolagem e desmontagem do pneu são automatizadas e seguem um programa eficiente para qualquer tipo de roda.

Versiones disponibles / Versões disponíveis:

M 1032 Modelo	STD	SILVER S.L.	SILVER PL.	GOLD S.L.	GOLD PL.	DIAMOND A
1. Elevador de la rueda lateral Elevador da roda lateral	<input checked="" type="checkbox"/>	<input checked="" type="checkbox"/>		<input checked="" type="checkbox"/>		
2. Prensa-talón Pressionador de talão	<input checked="" type="checkbox"/>	<input checked="" type="checkbox"/>	<input checked="" type="checkbox"/>	<input checked="" type="checkbox"/>	<input checked="" type="checkbox"/>	<input checked="" type="checkbox"/>
3. Cámara Câmara de vídeo		<input checked="" type="checkbox"/>	<input checked="" type="checkbox"/>	<input checked="" type="checkbox"/>	<input checked="" type="checkbox"/>	<input checked="" type="checkbox"/>
4. Inflador electrónico Insuflador eletrónico				<input checked="" type="checkbox"/>	<input checked="" type="checkbox"/>	<input checked="" type="checkbox"/>
5. TPM-02 Reader TPM-02 Reader						<input checked="" type="checkbox"/>
6. Elevador de la rueda frontal Elevador da roda frontal			<input checked="" type="checkbox"/>		<input checked="" type="checkbox"/>	<input checked="" type="checkbox"/>
7. Ciclo automático Ciclo automático						<input checked="" type="checkbox"/>

: Estándar - De série.



ES Características funcionales

1. AUTOCENTRANTE DE FIJACIÓN AXIAL

Autocentrante de **fijación axial** electromecánico inteligente con movimiento axial **hidráulico** (Patentado). Es la primera máquina en la que el eje de la rueda se mueve junto con la herramienta para facilitar el trabajo y garantizar precisión y eficacia.

2. CONSOLA DE MANDOS MÓVIL

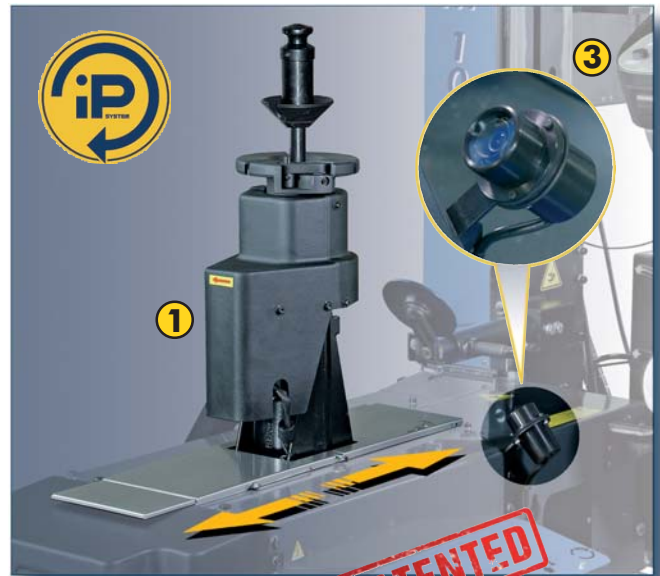
Consola de mandos móvil que puede colocarse según se desee para una mayor ergonomía. Mandos simples e intuitivos, muy fácil de usar.

3. PANTALLA TÁCTIL INTERACTIVA

Pantalla de interfaz TFT-LCD gestionada por un microprocesador.

En la pantalla se alternan según corresponda:

- ❑ **Selección electrónica** de diámetro de la llanta, con el consiguiente posicionamiento automático radial de la rueda (es posible también una microregulación)
- ❑ **Cámara** siempre activada visible en la pantalla (en todas las versiones, excepto la STD).
- ❑ **TPM 02 Reader**: lector de los sensores de válvulas con visualización de los datos principales (solo versión DIAMOND).
- ❑ **Sonda para banda de rodadura**: medición de la profundidad de banda de rodadura con 3 visualizaciones de colores diferentes para controlar los límites de profundidad (solo versión DIAMOND).
- ❑ **Sonda de temperatura**: sonda instantánea de medición de la temperatura del talón del neumático. Indicaciones intuitivas mediante los colores verde, amarillo y rojo (solo versión DIAMOND).



PT Características funcionais

1. AUTOCENTRANTE ELETROMECAÂNICO AXIAL

Autocentrante **eletromecânico inteligente** com movimento axial **hidráulico** (Patenteado). A primeira máquina onde há o eixo da roda que se move em simultaneidade com a ferramenta para assegurar a precisão e eficácia.

2. CONSOLA DE COMANDOS MÓVEL

Console de comandos móvel, pode ser colocada na posição mais ergonómica. Comandos simples e intuitivos, muito fácil de usar.

3. TOUCH-SCREEN INTERATIVO

Display de interface TFT-LCD comandado por microprocessador. No display se alternam nas várias fases de trabalho:

- ❑ **Seleção eletrónica** do diâmetro da jante com conseqüente posicionamento automático radial da roda (é possível também uma microrregulação).
- ❑ **Câmara de vídeo** sempre ativa recuperável com ecrã (padrão em todas as versões, exceto a STD).
- ❑ **TPM-02 Reader**: leitor dos sensores de válvulas com exibição dos dados principais (padrão apenas na versão DIAMOND).
- ❑ **Sonda banda de rodagem**: medição da profundidade da banda de rodagem com três exibições diferentes a cores para verificar os limiares de profundidade (padrão apenas na versão DIAMOND).
- ❑ **Sonda para temperatura**: sonda instantânea de medição da temperatura do talão do pneu. Indicações intuitivas mediante as cores verdes, amarelo e vermelho (padrão apenas na versão DIAMOND).



ES Características funcionales

4. HERRAMIENTA REVOLVER MULTIFUNCIÓN

Herramienta "revolver" multifunción con 4 herramientas innovadoras:

- Rotación automatizada
- 3 posiciones de trabajo
- Accionamiento de enganche neumático con muelle (Patentado) ⑤.

6. HERRAMIENTA INFERIOR RECLINABLE

Herramienta inferior reclinable: colocada siempre radialmente en posición ideal para agilizar el montaje del primer talón.

7. DISCO DESTALONADOR INFERIOR

Disco destalonador inferior, autónomo, para utilizar también durante el desmontaje del segundo talón inferior.

8. GRUPO DE PEDALES

Grupo de 4 pedales ergonómico.

Desde la derecha:

- Rotación autocentrante.
- Bloqueo de la rueda.
- Desbloqueo de la rueda.
- Inflado.

9. ELEVADOR DE LA RUEDA ESTÁNDAR

Elevador lateral con movimiento vertical y alineación automática del autocentrante para favorecer la carga de la rueda. Dispositivo integrado en las versiones S.L.

Capacidad: 80 kg.



PT Características funcionais

4. FERRAMENTA REVOLVER MULTIFUNÇÃO

Ferramenta "revolver" multifunção com 4 ferramentas inovadoras:

- Rotação automática.
- 3 posições de trabalho.
- Engate do pneu móvel de mola (Patenteado) ⑤.

6. FERRAMENTA DO BRAÇO INFERIOR RECLINÁVEL

Ferramenta do braço inferior reclinável, sempre radialmente autopositionado, para facilitar o montagem do primeiro talão.

7. DISCO DESCOLADOR INFERIOR

Disco descolador inferior, autónomo, então isso pode ser usado como "auxiliar" para desmontagem o segundo talão.

8. PEDALEIRA

Pedaleira com 4 pedais. Da direita:

- Rotação autocentrante.
- Bloqueio da roda.
- Desbloqueio da roda.
- Insuflação.

9. ELEVADOR DA RODA PADRÃO


Elevador lateral de movimento vertical com deslocamento automático do autocentrante para facilitar o carregamento da roda. Dispositivo integrado nas versões S.L.

Capacidade: 80 kg.



 **Características funcionales**

9a. ELEVADOR DE LA RUEDA PREMIUM

 Elevador frontal de movimiento completo. El operador puede mover la rueda en la desmontadora de neumáticos sin esfuerzos y sin cambiar la posición de trabajo.
Dispositivo integrado en las versiones **P.L.**
Capacidad: 85 kg.

10. PRENSA-TALÓN

Presna-talón con altura de trabajo regulable.

- La forma del prensador es ideal para neumáticos **Run Flat**.
- El trabajo del prensa-talón es soportado por el prensador "A" incorporado en el revolver para mantener siempre al neumático en la posición correcta (*Patent Pending*).

11. INFLADOR ELECTRÓNICO

Inflador electrónico (*Inflatron*) de serie en las versiones **GOLD** y **DIAMOND**.

- Sistema integral de inflado y desinflado automático.
- Interfaz de uso de la pantalla táctil.
- Inflado con presión excesiva para el entalonado.


12. TPM-02 READER

Lector de los sensores de válvulas con visualización de los datos principales (solo versión **DIAMOND**).



 **Características funcionais**

9a. ELEVADOR DA RODA PREMIUM

 Mecanismo de elevação frontal de movimento completo. Permite ao operador mover a roda no desmonta pneus sem qualquer esforço e sem alterar a posição de trabalho.
Dispositivo integrado nas versões **P.L.**
Capacidade: 85 kg.

10. PRESSIONADOR DE TALÃO

Pressionador de talão com altura de trabalho regulável.

- A forma do pressionador é ideal para pneus **Run Flat**.
- O trabalho do pressionador é suportado pelo calcador "A" incorporado no "revólver" que sempre mantém o pneu na posição correta (*Patent Pending*).

11. INSUFLADOR ELETRÔNICO

Insuflador eletrônico (*Inflatron*) fornecido como padrão em versões **GOLD** e **DIAMOND**.

- Sistema integrado automático da inflação e deflação.
- Touch-screen interface.
- Procedimento de insuflado com sobrepressão para o encolagem de talão.

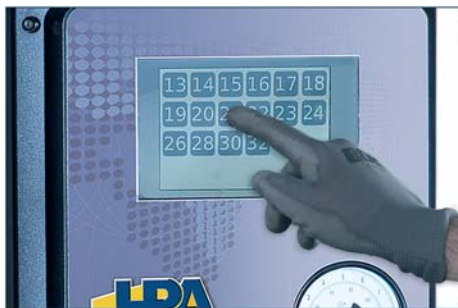
12. TPM-02 READER

Leitor dos sensores de válvulas com exibição dos dados principais (padrão apenas na versão **DIAMOND**).

ES Procedimiento de trabajo

PT Procedimento de trabalho

1. Configuración dimensión de la rueda / Configuração da dimensão da roda.



Configuración dimensión de la rueda en pulgadas (13" ÷ 32") y posicionamiento automático radial óptimo de la misma con respecto al "revolver" automático.

Configuração da dimensão da roda em polegadas (13" ÷ 32") e posicionamento automático ideal radial da mesma no que diz respeito o "revólver" automático.



3. Bloqueo de la rueda / Bloqueio da roda.



- A. Inserte la manilla con cono de bloqueo.
- B. Lugar la manilla con cono en la llanta.
- C. Bloquear la rueda soltando el pedal.

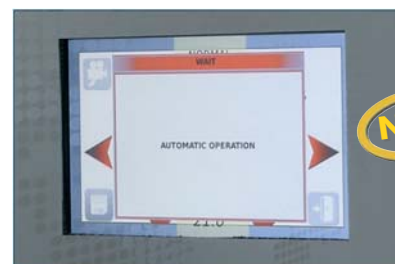
- A. Inserir o identificador com cone de bloqueio.
- B. Coloque o identificador em la jante.
- C. Bloqueio da roda liberando o pedal.

2. Carga de la rueda / Carregamento da roda.

Elevación de la rueda y desplazamiento automático del autocentrante para favorecer la carga de la rueda.

Levantamento da roda e deslocamento automático do autocentrante para facilitar o carregamento da roda.

Ciclo automático - Ciclo automático



En la pantalla táctil cambiar de la función NORMAL a la función AUTOMATIC OPERATION.

Nota: la función sólo está disponible en ciertas versiones.

No touchscreen mudar da função NORMAL à função AUTOMÁTICA DA OPERAÇÃO.

Nota: a função só está disponível em determinadas versões.

4. Destalonadura y desmontaje del neumático / Descolagem e desmontagem do pneu.



El disco destalonador del revolver presiona hidráulicamente el neumático y el movimiento de la rueda que se produce al mismo tiempo, facilita la destalonadura superior.

O disco descolador do revólver hidraulicamente pressiona o pneu e o movimento da roda que ocorre ao mesmo tempo, facilita o descolagem superior.

El disco destalonador inferior presiona hidráulicamente el neumático desde abajo y el movimiento de la rueda al mismo tiempo, facilita la destalonadura inferior.

O disco descolador inferior hidraulicamente pressiona o pneu de baixo e o movimento da roda ao mesmo tempo, facilita o descolagem inferior.

Ningun esfuerzo del operador gracias a la tecnología "LEVER-LESS".
 Nenhum esforço físico para o operador, graças à tecnologia "LEVER-LESS".

M 1032 Series



A1



B



C



C1

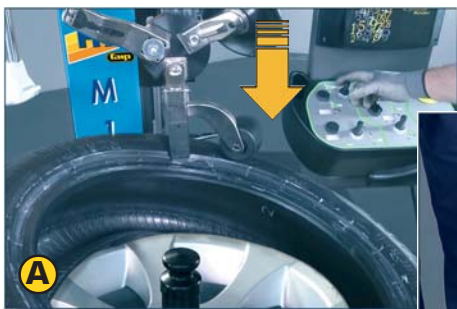
- A.** La herramienta para desmontar del revolver entra entre neumático y llanta, agilizada por el movimiento de la parte móvil de la uña (A1).
B. El revolver con el neumático cargado sube y con la ayuda del disco destalonador inferior desmonta el primer talón superior (B1).
C. Continuando su carrera en subida, con el movimiento sincronizado de la rueda, el disco destalonador completa el desmontaje del neumático (C1).
- A.** A ferramenta para desmontagem do revólver entra entre o pneu e a jante, facilitada pelo movimento da parte móvel da unha (A1).
B. O revólver com o pneu carregado e com a ajuda do disco descolador inferior autónomo, desmonta o primeiro talão superior (B1).
C. Prosseguir a sua carreira em ascensão, com o movimento sincronizado da roda, o disco descolador completa desmontagem do pneu (C1).

Final del ciclo automático - Fim do ciclo automático



En la pantalla táctil volver a la función NORMAL.
 No touchscreen voltar para a função NORMAL.

5. Montaje del neumático / Montagem do pneu.



A



B



C



B1



C1

- A.** La herramienta revolver con el rodillo de plástico integrado (4° herramienta del revolver) presiona el neumático dentro del canal de la llanta.
B. La herramienta del brazo destalonador inferior facilita esta operación (B1).
C. La herramienta de montaje del revolver, posicionada correctamente de modo radial, se coloca entre el borde de la llanta y el neumático (C1) y con la ayuda del rodillo de plástico (para los neumáticos más duros con el auxilio del prensa-talón), favorecen un montaje simple y eficaz en rotación.
- A.** A ferramenta revólver com o rolo de plástico integrado (4ª ferramenta do revolver) pressiona o pneu em o canal da jante.
B. A ferramenta do braço descolador inferior facilita esta operação (B1).
C. A ferramenta de montagem do revólver, apropriadamente posicionado radialmente, coloca-se entre a borda da jante e o pneu (C1) e com o auxílio do rolo de plástico (para os pneus mais difícil com o suporte do pressionador de talão), favorecem uma montagem simples e eficaz em rotação.



Datos técnicos

- Diámetro llanta
- Par máx. del autocentrador
- Velocidad de rotación del autocentrador
- Diámetro máximo del neumático
- Ancho máximo del neumático
- Fuerza destalonadura superior e inferior
- Presión hidráulica de trabajo
- Nivel de rumorosidad en servicio
- Motor eléctrico ("IP" System)
- Motor centralita hidráulica
- Alimentación eléctrica
- Peso máximo de la rueda
- Peso de la máquina (con elevador rueda)



Dados técnicos

- Diâmetro da jante 13" ÷ 32"
- Binário de rotação 1200 Nm
- Velocidade de rotação 7- 18 r.p.m.
- Diâmetro máximo do pneu 1200 mm. (47")
- Largura máxima do pneu 400 mm (16")
- Força de descolagem superior e inferior 900 kg
- Pressão hidráulica de funcionamento 120 BAR
- Nível de ruído em serviço ≤ 70 dB (A)
- Motor elétrico ("IP" System) 0.98 kW - 50/60 Hz
- Hydraulic power unit motor 0.80 kW - 50/60 Hz
- Alimentação elétrica 1 Ph - 200/230 V
- Peso máximo da roda 85 kg (P.L.) - 80 kg (S.L.)
- Peso da máquina (con elevador roda) 550 kg (P.L.) - 500 kg (S.L.)

Equipamiento

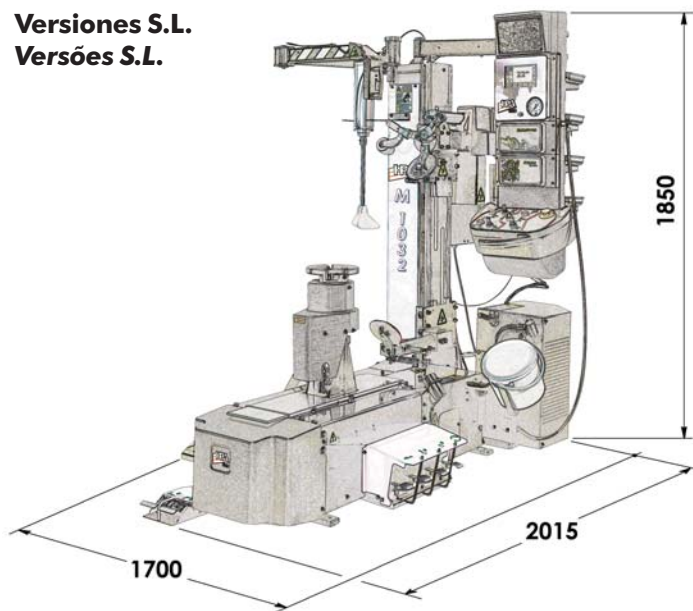
Equipamentos



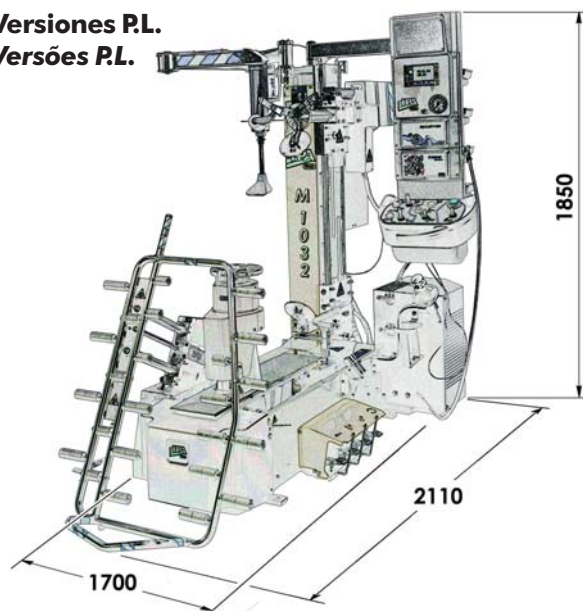
Dimensiones

Dimensões

Versões S.L.
Versões S.L.



Versões P.L.
Versões P.L.



La única finalidad de todas las imágenes, configuraciones técnicas incluidas en el presente documento es la presentación del producto e, por tanto, están sujetas a variaciones. Para efectuar correctamente un pedido se deberá tomar siempre como referencia la lista de precios válida.
As imagens, configurações e características técnicas indicadas nesta publicação têm apenas a finalidade de apresentação do produto e estão sujeitas a modificações.
Para uma correcta definição do pedido, consulte sempre a tabela de preços vigente.



NEXION S.p.A. - Italy - Società unipersonale soggetta a direzione e coordinamento di Minio s.r.l. -
A sole shareholder Minio company -
www.hpa-faip.it - info@hpa-faip.it

